



Электропроводка,
YAZAKI, Япония



Топливная аппаратура
DENSO, Япония



Блок управления
двигателем Transtron,
Япония



Осушитель воздуха
Nabtesco, Япония



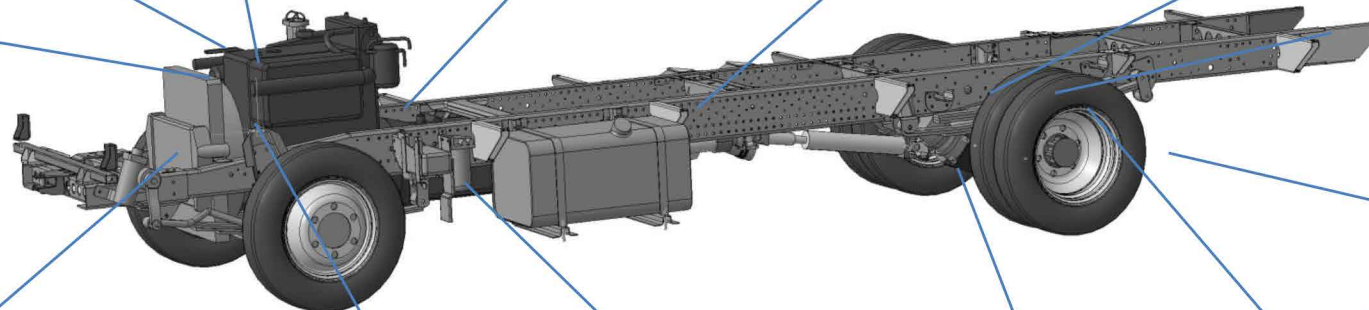
Системы ABS и ESP
KnorrBremse, Германия



Тормозная система
WABCO, Германия



Турбокомпрессор
Ishikawajima-Harima Heavy
Industries Co., Ltd.,
Япония



Шины Bridgestone
или Michelin, Россия

TOKYO RADIATOR MFG. CO., LTD.

Радиаторы системы охлаждения
TOKYO Radiator MFG, Япония



Стартер Hitachi,
Япония



Топливный фильтр
Parker Racor, Корея



Рессоры, NHK, Яп
ония



Гидравлические
амортизаторы
HITACHI, Япония



Передний и задний мосты
Карданный вал,
Рулевой редуктор
Двигатель
Коробка передач